



COLLEZIONE "AMORGOS" - ISTRUZIONI DI MONTAGGIO

DESIGN: EMANUELE MONTANELLI

SERIE AMORGOS LAVABO AD INCASSO H60/H30

LE ISTRUZIONI SONO SCARICABILI SUL SITO WWW.TULLIZUCCARI.COM

PAG 1 di 3

> Serie H60



> Serie H30



Serie H60SI





Tullizuccari

Vers. n°4 - 02/07

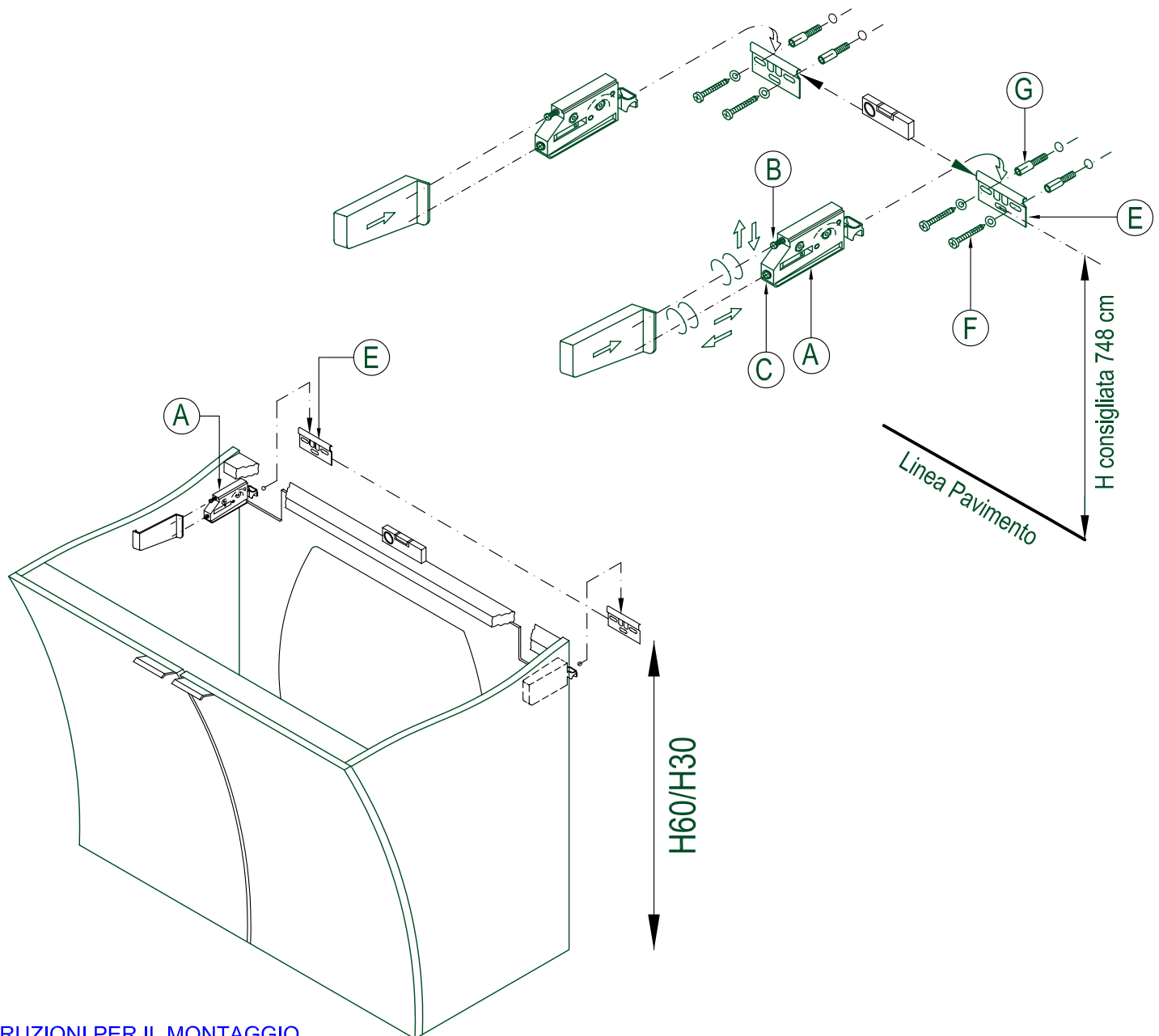
COLLEZIONE "AMORGOS" - ISTRUZIONI DI MONTAGGIO

DESIGN: EMANUELE MONTANELLI

SERIE AMORGOS LAVABO AD INCASSO H60/H30

LE ISTRUZIONI SONO SCARICABILI SUL SITO WWW.TULLIZUCCARI.COM

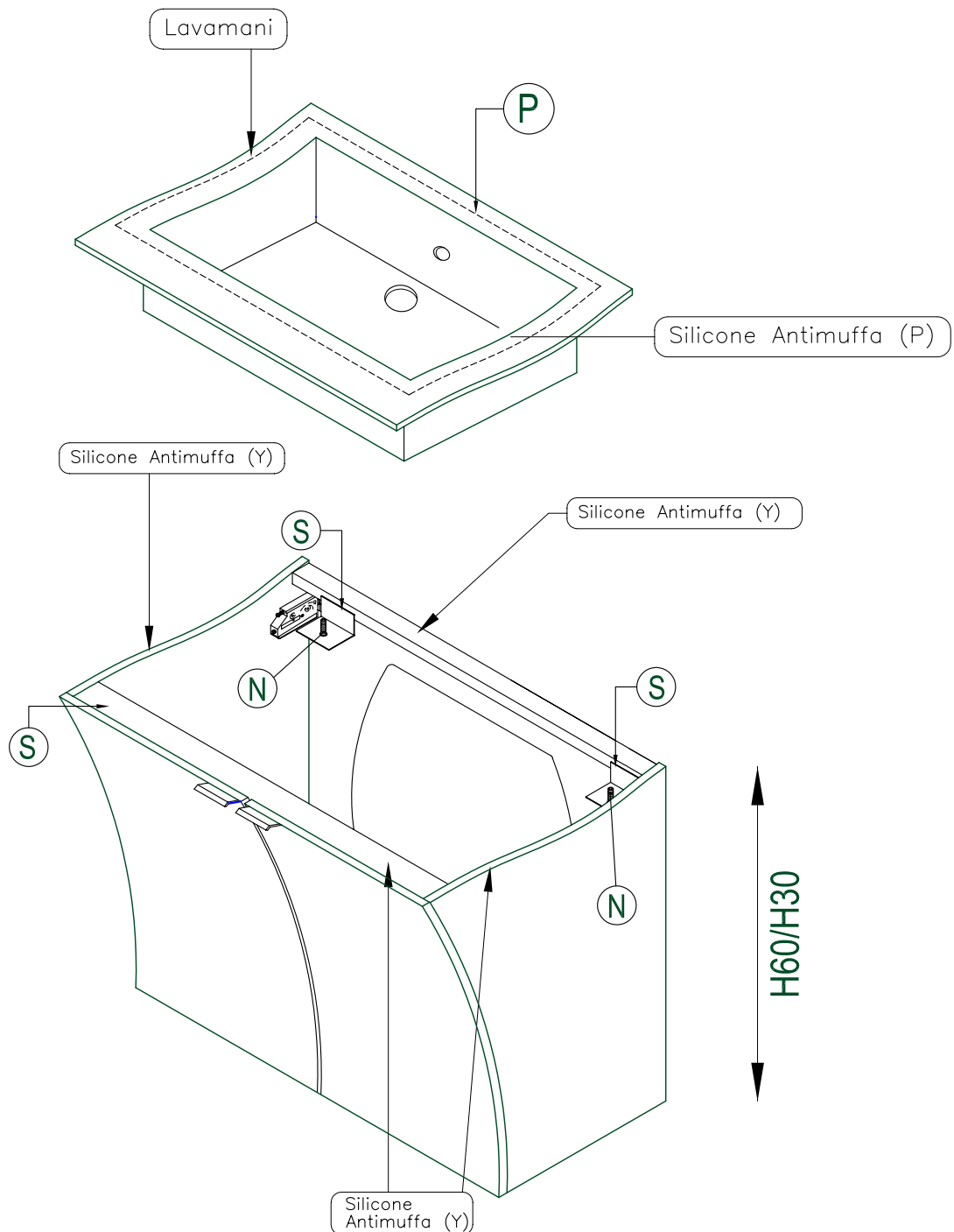
PAG 2 di 3



ISTRUZIONI PER IL MONTAGGIO

MONTAGGIO DEL MOBILE

- 1 - Disporre sulla parete, nella posizione ritenuta idonea, una delle due staffe (E), metterla in piano con livella a bolla e contrassegnare i fori sul muro
- 2 - Forare la parete con punta da mm 8
- 3 - Inserire i tasselli di plastica (G)
- 4 - Bloccare la prima staffa alla parete mediante le viti (F)
- 5 - Applicare la seconda staffa seguendo il procedimento della precedente, avendo cura di porla alla giusta distanza e sullo stesso piano della prima effettuando il controllo con livella a bolla
- 6 - Sollevare il mobile e posizionarlo per mezzo dei ganci dei supporti (A), predisposti sul mobile, alle staffe (E) precedentemente fissate al muro
- 7 - Togliere la copertura di protezione dei supporti (A)
- 8 - Controllare il piano con livella a bolla e, se necessario, registrare tramite le viti (B)
- 9 - Serrare il mobile contro la parete agendo sulle viti (C)
- 10 - Ricollocare a posto la copertura di protezione



ISTRUZIONI PER IL MONTAGGIO

MONTAGGIO DEL PIANO IN CRISTALLO CON LAVAMANI SOTTOPIANO

- 1 - Appoggiare il lavamani in mineral marmo sugli appositi sostegni (S)
- 2 - Applicare il silicone antimuffa sul bordo del lavamani indicato nel tratteggio (P)
- 3 - Applicare il silicone antimuffa sul mobile (Y)
- 4 - Appoggiare il top in cristallo assicurandosi che fuoriesca dai lati destro/sinistro e anteriore di 3-4 mm circa
- 5 - Agire sulle apposite viti (N) assicurandosi che il lavamani vada a contatto con il piano in cristallo
- 6 - Verificare che il piano in cristallo sia correttamente a livello
- 7 - Ripulire le eventuali eccedenze di silicone
- 8 - Completare i collegamenti idraulici